

Bedienungsanleitung D



Strömungspumpe für Meer- und Süßwasseraquarien

Mit dem Kauf dieser Pumpe haben Sie sich für ein Qualitätsprodukt entschieden. Sie ist speziell für den aquaristischen Gebrauch entwickelt und von Fachleuten erprobt worden.

AB Aqua Medic GmbH
Gewerbepark 24, 49143 Bissendorf, Germany

1. Lieferumfang

- **EcoDrift** - leistungsstarke Strömungspumpe mit Wi-Fi Controller zur Regulierung der Strömungsleistung und der Wellenfrequenz für Meerwasseraquarien.
- **Magnethalter** - zur sicheren Befestigung der Pumpe im Aquarium.
- **EcoDrift Control** - Wi-Fi-kompatibler Controller (Ansteuerung möglich über den optional erhältlichen EcoDrift Wireless Master Controller, Art.-Nr. 103.600) mit neun verschiedenen Programmen zur Erzeugung wechselnder Strömungen und 0 – 10 Volt Anschluss für externe Steuerungsmöglichkeiten.
- **Elektronischer Sicherheitstransformator** - AC 110 - 240 V / 50/60 Hz und 24 V DC Ausgangsspannung

Optional erhältlich: Wireless Steuerung für EcoDrift Stömungspumpen der Serie x.1:

- Zwei separat oder parallel steuerbare Kanäle zum Anschluss von beliebig vielen Strömungspumpen der Serie EcoDrift x.1.
- Timer-Funktion ermöglicht die gegenseitige Wechselsteuerung der Kanäle im Intervall von 1 - 60 Min.
- Jeder Kanal ist individuell einstellbar für Wellenschlagsimulation, Pulsfrequenz und Strömungsintensität.
- Externer Lichtsensor zur automatischen Reduzierung der Strömung bei Nacht.
- Feed-Funktion zur Strömungsdeaktivierung für 10 Min.

2. Eigenschaften

Die Magnetkreiselpumpe der EcoDrift besitzt einen gekapselten Synchronmotor. Alle Materialien sind meerwasserbeständig. Die Pumpe wird mit 24 V Sicherheitsspannung betrieben, der Transformator ist im Lieferumfang enthalten. Die Pumpe ist regelbar. Im Lieferumfang enthalten ist die Steuerung EcoDrift Control. Hier können verschiedene Programme zur Steuerung der Pumpe vorgewählt werden.

Zur Befestigung wurde ein Magnetsauger entwickelt mit einer speziellen, schwingungsgedämpften Halterung für einen möglichst geräuscharmen Betrieb. Die Pumpen sind nur zum Betrieb unter Wasser vorgesehen.

3. Technische Daten, Tab. 1

Typ:	EcoDrift 4.1	EcoDrift 8.1	EcoDrift 15.1	EcoDrift 20.1
Spannung Pumpe:	24 V	24 V	24 V	24 V
Leistungsaufnahme in Watt:	3 – 10 W	8 – 20 W	10 - 35 W	20 – 60 W
Netzspannung Transformator: Output:	110 – 240 V, 50/60 Hz, 24 V, 1,5 A	110 – 240 V, 50/60 Hz, 24 V, 2,5 A	110 – 240 V, 50/60 Hz, 24 V, 1,5 A	110 – 240 V, 50/60 Hz, 24 V, 2,5 A
Max. Liter/Std.:	4.000	8.000	15.000	20.000
Min. Liter/Std.:	800	1.600	3.000	4.000
Kabellänge in m Pumpe: Transformator:	1,9 1,5	1,9 1,5	1,9 1,5	1,9 1,5
Schutzklasse/Schutzart:	1/ IP X8	1/ IP X8	1/ IP X8	1/ IP X8
größte Betriebstauchtiefe:	1 m ∇ 1m	1 m ∇ 1m	1 m ∇ 1m	1 m ∇ 1m
max. Medientemperatur:	35°C	35°C	35°C	35°C
Max. Glasstärke:	15 mm	15 mm	15 mm	15 mm
Abmessungen/Auslass:	ca. 90 x 70 mm / Ø 32 mm	ca. 96 x 84 mm / Ø 40 mm	ca. 126 x 110 mm / Ø 63 mm	ca. 136 x 110 mm / Ø 75 mm

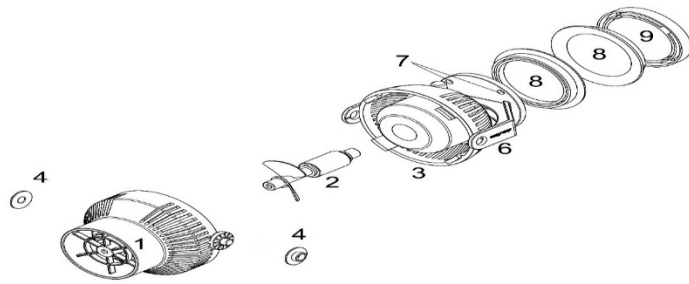


Abb. 1: Aufbau EcoDrift

- | | |
|--------------------|-----------------------|
| 1. Filterkorb | 6. Halterung |
| 2. Läufer komplett | 7. Schwingungsdämpfer |
| 3. Motorblock | 8. Gummiplatte |
| 4. Gummilager | 9. Äußerer Magnet |

Verfügbare Ersatzteile: siehe www.aqua-medic.de.

Die Pumpe darf ausschließlich unter Wasser betrieben werden. Die max. Tauchtiefe beträgt 1 m. Sie sollte mind. 10 cm unter dem Wasserspiegel angebracht werden, damit sie keine Luft ansaugt. Die **EcoDrift** ist eine reine Umwälzpumpe. Es kann keine Verrohrung angeschlossen werden, um Wasser hochzupumpen. Die Pumpe besitzt ein Keramiklager, das zunächst einige Tage einlaufen muss. In dieser Zeit tritt eventuell eine etwas höhere Geräusentwicklung auf.

Befestigung: Die Befestigung an der Aquarienscheibe erfolgt mit Hilfe des Magnethalters. Man trennt den äußeren Magneten vorsichtig vom inneren Magneten mit der Pumpenhalterung, ohne die Schwingungsdämpfer (7) aus ihrer Halterung zu ziehen. Die Pumpe mit dem Halter wird nun im Aquarium an der gewünschten Stelle der Scheibe platziert und dann der zweite Magnet von außen in der richtigen Position angebracht. Niemals den Außenmagneten abnehmen, ohne vorher die Pumpe auszustellen und festzuhalten.

Damit keine Luft von der Oberfläche angesaugt wird, sollte sich die Pumpe etwa 10 cm darunter befinden. Um keinen Sand oder feinen Kies aufzuwirbeln, darf die Pumpe nicht zu tief angebracht werden oder man richtet sie zum Aquarienboden hin aus. Durch Drehen des Magneten, Pumpe dabei festhalten, und Schwenken im Halter lässt sie sich in alle Richtungen bewegen.

Vorsichtsmaßnahme: Die **EcoDrift** ist mit einem starken Magnetsauger ausgestattet, der sie sicher und fest hält. Dennoch empfehlen wir, die Pumpe nicht direkt über wertvollen Tieren anzubringen, so dass keine Schäden entstehen, falls sie sich löst.

Die Pumpe ist vorne offen. Man sollte sie deswegen niemals unkontrolliert, z. B. über eine Zeitschaltuhr, starten. Es könnten sich Tiere im Ansaugkorb befinden, die durch den startenden Propeller verletzt oder getötet würden.

Sicherheitshinweise

Die Pumpe ist nur zur Verwendung in geschlossenen Räumen zugelassen. Die Anschlussleitung und der Stecker der Pumpe dürfen nicht ersetzt werden. Bei Beschädigung des Kabels darf die Pumpe nicht betrieben werden.



4. EcoDrift Control 0 – 10 V

Zur Erzeugung unregelmäßiger Strömungen wird der Steuerungscomputer zwischen Netzteil und Pumpe geschaltet. Max. 80% Luftfeuchtigkeit, vor Kondenswasser schützen.



Abb. 2: EcoDrift Control 0 – 10 V

1. Anschluss Netztrafo
2. Anschluss Lichtsensor (seitlich)
3. Pumpenanschluss
4. Regler
5. Anschluss für 0 - 10 Volt Steuerung

Programme:

- 20 - 100: Speed Mode:** Strömung mit 20, 40, 60, 80 oder 100% Leistung. Nur in Verbindung mit W1 und C.
- C:** Konstante Strömung.
- W1:** Frequenz und Geschwindigkeit können eingestellt werden. Mit Hilfe des SPEED Buttons kann die Leistung in 20% Schritten zwischen 20 und 100% variiert werden. Durch Drehen des Reglers (Abb. 2, Nr. 4) lässt sich die Frequenz ändern.
- W2:** Die Strömung wird langsam gesteigert und danach ebenso langsam wieder verringert.
- 10 Min.:** Drückt man den MODE/FEED Button für 5 Sekunden, leuchtet die **10 Min.** LED auf. Die Pumpe wird für 10 Minuten gestoppt und startet danach erneut. Will man früher starten, drückt man den MODE/FEED Button erneut für 5 Sekunden.
- Random:** Zufallsgenerator. Die Strömung wechselt nach dem Zufallsprinzip.
- A/B LOCK:** Bei Verwendung eines Master Controllers durch kurzes Drücken Einstellung des gewünschten Kanals A oder B. Indem man die Taste 5 Sekunden gedrückt hält (bis LED „Lock“ aufleuchtet) wird ein versehentliches Verstellen des Reglers (Abb. 2, Nr. 4) verhindert. Durch Drücken des LOCK Buttons wird die LOCK LED aktiviert und der Regler außer Betrieb genommen. Erneutes Drücken des A/B LOCK Buttons für 5 Sekunden aktiviert ihn wieder (LED „Lock“ erlischt).

Nachtmodus: Im Nachtmodus schaltet die Pumpe bei Dunkelheit die Leistung konstant auf halbe Leistung herab. Der Sensor ist nicht wasserdicht verkapselt, bitte vor Kondenswasser schützen (max. 80% Luftfeuchtigkeit).

Der Lichtsensor wird an der linken Seite des Controllers eingesteckt. Man hält die MODE/NIGHT Taste für einige Sekunden gedrückt, bis die gelbe LED „Night“ aufleuchtet.

5. Wartung/Reinigung

Je nach Verschmutzung muss die Pumpe von Zeit zu Zeit gereinigt werden. Insbesondere der Läufer kann sich auf der Achse festsetzen, so dass die Pumpe nicht mehr arbeitet. Zunächst wird der Halter entfernt. Danach nimmt man die Gummilager (Abb. 1, Nr. 4) ab. Durch Drehen des Filterkorbs wird das Bajonett entriegelt und der Korb entfernt. Dazu nimmt man die Pumpe in die linke Hand und dreht mit der rechten den Filterkorb gegen den Uhrzeigersinn. Der Filterkorb kann in verschiedenen Positionen arretiert werden. Idealerweise sollte das Kabel senkrecht nach oben zeigen.

Nach Abziehen des Korbes lässt sich der Läufer herausziehen. Er kann unter fließendem Wasser gereinigt und wieder eingebaut werden. Beim Zusammenbau ist darauf zu achten, dass der Läufer sich auf der Achse dreht und die Keramikachse des Läufers in die Buchse des Filterkorbes kommt.

Das Gummilager muss weit genug eingeschoben sein. Es darf nicht auf den Läufer drücken und diesen blockieren.

6. Störungen

Die Pumpe läuft über lange Zeit wartungsfrei. Tritt starke Geräuschentwicklung auf, müssen der Ansaugkorb und der Propeller gereinigt werden.

7. Garantie

AB Aqua Medic GmbH gewährt eine 24-monatige Garantie ab Kaufdatum auf alle Material- und Verarbeitungsfehler des Gerätes. Als Garantienachweis gilt der Original-Kaufbeleg. Während dieser Zeit werden wir das Produkt kostenlos durch Einbau neuer oder erneuerter Teile instand setzen (ausgenommen Frachtkosten). Im Fall, dass während oder nach Ablauf der Garantiezeit Probleme mit Ihrem Gerät auftreten, wenden Sie sich bitte an Ihren Fachhändler.

Diese Garantie gilt nur für den Erstkäufer. Sie deckt nur Material- und Verarbeitungsfehler, die bei bestimmungsgemäßem Gebrauch auftreten. Sie gilt nicht bei Schäden durch Transporte oder unsachgemäße Behandlung, Fahrlässigkeit, falschen Einbau sowie Eingriffen und Veränderungen, die von nicht autorisierten Stellen vorgenommen wurden.

AB Aqua Medic GmbH haftet nicht für Folgeschäden, die durch den Gebrauch des Gerätes entstehen.

AB Aqua Medic GmbH - Gewerbepark 24 - 49143 Bissendorf/Germany
- Technische Änderungen vorbehalten - 03/2017

Aktuelle Anleitungen stehen zum Download unter www.aqua-medic.de bereit.

Operation Manual ENG



Current pump for fresh and saltwater aquaria

In purchasing this pump, you have selected a top quality product. It has been specifically developed for aquarium use and extensively tested by experts.

AB Aqua Medic GmbH
Gewerbepark 24, 49143 Bissendorf, Germany

1. Scope of delivery

- **EcoDrift** - powerful current pump incl. Wi-Fi Controller to control the flow power and wave frequency (for saltwater aquaria).
- **Magnet Holder** - for secure mounting inside the aquarium.
- **EcoDrift Control** - Wi-Fi-compatible controller (control possible by the optional wireless EcoDrift Master Controller, Art.-No. 103.600) with nine different programs for generating alternating currents and 0 - 10 Volt connection for external control.
- **Electronic Safety Transformer** - Input: 110 - 240 V / 50/60 Hz, Output: 24 V DC

Optional available: wireless control for EcoDrift current pumps of the x.1 series:

- Two separately or parallel controllable channels for connecting any number of current pumps of the series EcoDrift x.1.
- The Timer feature allows mutual alternating control of the channels in the interval of 1 - 60 minutes.
- Each channel can be individually adjusted for wave simulation, pulse rate and flow intensity.
- External light sensor that automatically reduces the flow at night.
- Feed function for deactivating the flow for 10 minutes.

2. Features and Functionality

The EcoDrift is a magnetically coupled current pump and very quiet in operation. It has a fully encapsulated synchronous motor. All materials are salt-water resistant. The pump is operated at 24 V DC safety voltage, with the power supply included. It is controlled via EcoDrift Control, which allows for running a variety of different programs.

The custom developed magnet holder features a vibration dampening design for extremely quiet operation. The pump is designed for under water operation, only.

3. Technical Data, Table 1

Type:	EcoDrift 4.1	EcoDrift 8.1	EcoDrift 15.1	EcoDrift 20.1
Pump Operating Voltage:	24 V	24 V	24 V	24 V
Power Consumption:	3 - 10 W	8 - 20 W	10 - 35 W	20 - 60 W
Voltage transformer: Output:	110 - 240 V, 50/60 Hz, 24 V, 1,5 A	110 - 240 V, 50/60 Hz, 24 V, 2,5 A	110 - 240 V, 50/60 Hz, 24 V, 1,5 A	110 - 240 V, 50/60 Hz, 24 V, 2,5 A
Max. Flow Rate l/hr.:	4,000	8,000	15,000	20,000
Min. Flow Rate l/hr.:	800	1,600	3,000	4,000
Cord Length				
Pump:	1.9 m	1.9 m	1.9 m	1.9 m
Transformer:	1.5 m	1.5 m	1.5 m	1.5 m
Protection Class/Rating:	1/ IP X8	1/ IP X8	1/ IP X8	1/ IP X8
Max. Operating Depth:	1 m ∇ 1m	1 m ∇ 1m	1 m ∇ 1m	1 m ∇ 1m
Max. Operating Temperature:	35°C	35°C	35°C	35°C
Max. Glass Thickness:	15 mm	15 mm	15 mm	15 mm
Dimensions/Outlet:	app. 90 x 70 mm / Ø 32 mm	app. 96 x 84 mm / Ø 40 mm	app. 126 x 110 mm / Ø 63 mm	app. 136 x 110 mm / Ø 75 mm

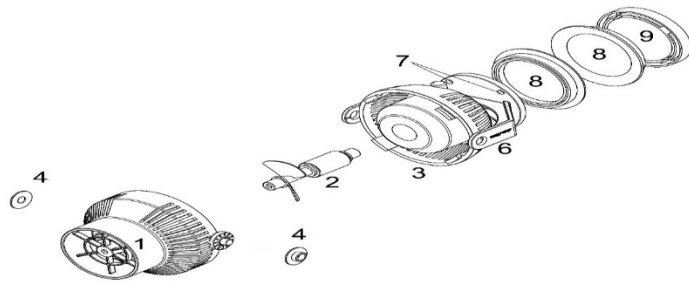


Fig. 1: EcoDrift Parts Diagram

- | | |
|------------------|---|
| 1. Filter basket | 6. Pump holder |
| 2. Impeller | 7. Vibration dampener with inner magnet |
| 3. Pump housing | 8. Rubber gasket |
| 4. Rubber gasket | 9. External magnet |

Available spare parts: Please refer to www.aqua-medic.de.

The EcoDrift is for under water operation, only. The max. water depth is 1 m | 40 in. We recommend to place the pump at least 10 cm | 4 in beneath the surface to prevent the pump from pulling air. The **EcoDrift** is designed as a current pump, thus cannot be connected to any piping. The pump has a ceramic bearing, which has a break-in period of a few days. During that time a slightly higher noise level may be noticed.

Mounting the EcoDrift pump:

The pump is mounted to the aquarium glass with its magnet holder. Once the location of the pump is determined and the area is prepared for placement, please follow these instructions:

Carefully disconnect the outside magnet (9) from the pump holder without dislodging the vibration dampener (7) from the pump holder (6). Now, the pump with the holder has to be placed in the aquarium at the requested place of the aquarium glass and then the second magnet has to be attached from the outside in the correct position. Never remove the external magnet without turning off the pump previously and hold it tight.

To prevent the pump from pulling air, be sure to place it at least 10 cm | 4 in beneath the surface. To prevent the pump from disturbing the sand bed, avoid mounting it too close, or pointing it to the bottom of the aquarium. The pump can be adjusted in any direction by simply turning the magnet (9), be sure to hold the pump preventing it from falling, as well as turning the pump in its holder (6).

Note: Even though the pump comes with a strong magnet holder that holds the pump securely in place, we recommend to place the pump away from expensive animals in case it becomes dislodged from the aquarium glass.

The pump is open at the front. Avoid operating the pump via a timer. Small animals could enter the pump while it is shut-off, and could cause damage to the pump and animals when starting.

Safety advices

The pump is constructed for indoor aquarium use only. The connection cable and the power plug must not be replaced. If the power cable is damaged, the pump must be scrapped.



4. EcoDrift Control 0 – 10 V

To produce irregular flows, the EcoDrift Control is switched between power supply and pump. Protect it from condensate and respect a maximum of 80% air humidity.



Fig. 2: EcoDrift Control 0 - 10 V

1. Power input
2. Light sensor connection (at the side)
3. Pump connection
4. Control dial
5. Connection for 0 - 10 volt

Programs:

- 20 - 100: Speed Mode:** Flow of 20, 40, 60, 80 or 100% power. Only in conjunction with W1 and C.
- C:** Constant flow.
- W1:** Frequency and speed can be adjusted. By using the SPEED button, the power can be varied in steps of 20% between 20 and 100%. By turning the control dial Fig. 2, No. 4) the frequency can be changed.
- W2:** The flow is increased slowly and then decreased just as slowly again.
- 10 min.:** If the MODE / FEED button is pressed for 5 seconds, the LED **10 min.** lights up. The pump is stopped for 10 minutes and then starts again. If you want to start it earlier, press the MODE / FEED button again for 5 seconds.
- Random:** The flow changes according to the random principle.
- A/B LOCK:** When using a Master Controller, choose the requested channel A or B by briefly pressing the button. By keeping the button pressed for 5 seconds (until "Lock" LED lights up) an accidental change of the control dial (Fig. 2, No. 4) is prevented. By pressing the LOCK button, the LOCK LED will be activated and the control dial is taken out of service. If you press the A/B LOCK button for 5 seconds again, it turns on again ("Lock" LED goes out).

Night Mode: In night mode, during nighttime, the pump automatically reduces the power to half power. The sensor is not encapsulated waterproof. Please protect it from condensate and respect a maximum of 80% air humidity.

The light sensor is connected to the left side of the controller. Press the MODE/NIGHT button until the yellow LED „Night“ lights up.

5. Cleaning and Maintenance

From time to time, the pump needs to be cleaned. In particular, the impeller could be stuck on the axle so that the pump stops operating. First of all, remove the pump assembly from the holder (6). Then, remove the rubber gaskets (Fig. 1, No. 4). Twist the filter basket (1) and remove it from the pump housing (3). Hold the pump assembly with your left hand. With your right hand, twist the filter basket counterclockwise to unlock it from the pump housing. The filter basket can be locked in various positions. Ideally, the cable should point vertically upwards. After removal of the basket, the entire impeller unit can be pulled out. All components can be cleaned under running water and be re-assembled again. During assembly, make sure that the impeller rotates on the axle and the ceramic shaft fits properly into the filter basket's socket. The rubber bearing has to be inserted far enough. Take care that it doesn't squeeze the impeller and block it.

6. Failures

The pump is designed to operate over a long period of time with little or no maintenance. If the pump gets noisy, the filter basket and impeller need to be cleaned.

7. Warranty

Should any defect in materials or workmanship be found within 24 months of the date of purchase AB Aqua Medic undertakes to repair, or at our option replace, the defective part free of charge – always provided the product has been installed correctly, is used for the purpose that was intended by us, is used in accordance with the operating instructions and is returned to us carriage paid. Proof of Purchase is required by presentation of the original invoice or receipt indicating the dealer's name, the model number and date of purchase. This warranty may not apply if any model or production number has been altered, deleted or removed, unauthorised persons or organisations have executed repairs, modifications or alterations, or damage is caused by accident, misuse or neglect. Please note that the product is not defective under the terms of this Warranty where the product, or any of its component parts, was not originally designed and / or manufactured for the market in which it is used. These statements do not affect your statutory rights as a customer.

AB Aqua Medic GmbH - Gewerbepark 24 - 49143 Bissendorf/Germany
- Technical changes reserved - 03/2017

Current manuals are available for download at www.aqua-medic.de.

Mode d'emploi F



Pompe de brassage pour aquariums d'eau de mer ou d'eau douce

Avec l'achat de cette pompe vous avez acquis un produit de qualité. Elle a spécialement été développée pour l'usage aquariophile et testée par des professionnels.

AB Aqua Medic GmbH
Gewerbepark 24, 49143 Bissendorf, Allemagne

1. Contenu

- **EcoDrift** - Puissante pompe de brassage avec Contrôleur Wi-Fi pour le réglage du débit et de la fréquence des vagues en aquarium d'eau de mer.
- **Fixation magnétique** - pour une fixation sécurisée de la pompe dans l'aquarium.
- **EcoDrift Control** – Contrôleur compatible Wi-Fi (commande possible avec EcoDrift Wireless Master Controller, Réf.-No. 103.600 disponible en option) avec neuf nouveaux programmes pour la création d'un brassage aléatoire et un raccordement 0 – 10 volt pour une possibilité de pilotage externe.
- **Transformateur électronique sécurisé** - AC 110 - 240 V / 50/60 Hz et 24 V DC tension de sortie.

Disponible en option: Commande sans fil pour pompe de brassage EcoDrift de la série EcoDrift x.1:

- Deux canaux contrôlables séparément ou en parallèle pour le raccordement de plusieurs pompes de brassage de la série EcoDrift x.1.
- La fonction minuterie pilote en alternance alternée les canaux avec des intervalles de 1 - 60 minutes.
- Chaque canal est réglable individuellement pour la simulation des vagues, la fréquence des impulsions et l'intensité du courant.
- Capteur de luminosité extérieur pour la réduction automatique du brassage durant la nuit.
- Fonction alimentation (Feed) pour l'arrêt du brassage durant 10 minutes.

2. Propriétés

La pompe centrifuge EcoDrift possède un moteur synchrone encapsulé. Tous les matériaux résistent à l'eau de mer. La pompe fonctionne en tension sécurisée de 24 volt, le transformateur est compris dans le colis. La pompe est réglable. La commande EcoDrift Control est comprise dans le colis. Vous pouvez y sélectionner la commande de divers programmes. Une ventouse magnétique a été développée pour une fixation spécifique minimisant les vibrations pour un fonctionnement particulièrement silencieux. Les pompes sont prévues pour fonctionner en position immergée.

3. Données techniques, tableau 1

Type:	EcoDrift 4.1	EcoDrift 8.1	EcoDrift 15.1	EcoDrift 20.1
Tension pompe:	24 V	24 V	24 V	24 V
Consommation en Watt:	3 – 10 W	8 – 20 W	10 - 35 W	20 – 60 W
Tension secteur du transformateur:	110 – 240 V, 50/60 Hz, 24 V, 1,5 A	110 – 240 V, 50/60 Hz, 24 V, 2,5 A	110 – 240 V, 50/60 Hz, 24 V, 1,5 A	110 – 240 V, 50/60 Hz, 24 V, 2,5 A
Max. litre/heure:	4.000	8.000	15.000	20.000
Min. litre/heure:	800	1.600	3.000	4.000
Longueur câble en m. Pompe:	1,9 m	1,9 m	1,9 m	1,9 m
Transformateur:	1,5 m	1,5 m	1,5 m	1,5 m
Classe protection/ type protection:	1/ IP X8	1/ IP X8	1/ IP X8	1/ IP X8
Profondeur maximale fonctionnement:	1 m ∇ 1m	1 m ∇ 1m	1 m ∇ 1m	1 m ∇ 1m
Température maxi du milieu:	35°C	35°C	35°C	35°C
Epaisseur maxi du verre:	15 mm	15 mm	15 mm	15 mm
Dimensions/ Diamètre:	ca. 90 x 70 mm / Ø 32 mm	ca. 96 x 84 mm / Ø 40 mm	ca. 126 x 110 mm / Ø 63 mm	ca. 136 x 110 mm / Ø 75 mm

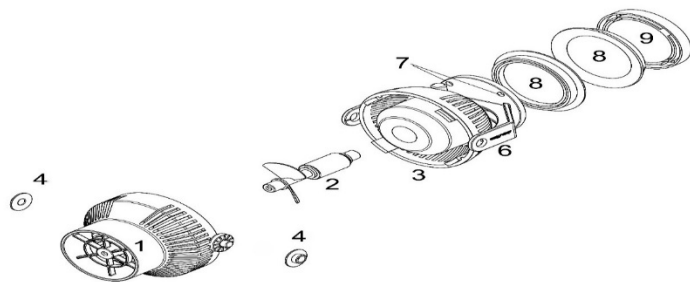


Schéma 1: Construction EcoDrift

- | | |
|-------------------------|---------------------------|
| 1. Panier de filtre | 6. Support |
| 2. Rotor | 7. Amortisseur vibrations |
| 3. Bloc moteur | 8. Plaque caoutchouc |
| 4. Roulement caoutchouc | 9. Aimant externe |

Pièces de rechange disponibles: voir sous www.aqua-medice.de.

La pompe doit absolument fonctionner sous l'eau. La profondeur d'immersion maximale est de 1 mètre. Il faut placer la pompe au minimum à 10 cm sous la surface de l'eau, afin qu'elle ne puisse pas aspirer d'air. L'**EcoDrift** est seulement une pompe de brassage. Il n'est pas possible d'y raccorder une tuyauterie, afin de pomper de l'eau en hauteur. La pompe possède un coussinet en céramique, qui doit être rodé durant quelques jours. Durant cette période la pompe peut être légèrement bruyante.

Fixation: La fixation à la vitre de l'aquarium s'effectue à l'aide de la ventouse magnétique. On sépare délicatement la partie externe de la ventouse magnétique de l'aimant de fixation sans extraire l'atténuateur de vibration de son support (7). La pompe avec le support est alors placée à l'endroit souhaité dans l'aquarium et le deuxième aimant placé au bon endroit à l'extérieur. Ne jamais retirer l'aimant extérieur sans maintenir auparavant la pompe.

Afin de ne pas aspirer de l'air à partir de la surface la pompe doit se trouver environ 10 cm sous la surface, afin de ne pas soulever du sable ou du gravier fin la pompe ne doit pas être placée trop bas ou être dirigée vers le sol. Par rotation de l'aimant, retenir la pompe durant l'opération, et l'orientation du support il est possible de déplacer la pompe dans toutes les directions.

Mesures de sécurité: La pompe est équipée d'une puissante ventouse magnétique, qui maintient parfaitement la pompe. Nous recommandons cependant de ne pas placer la pompe au dessus d'animaux de valeur afin de ne pas engendrer de dommages au cas où la pompe se détache.

La pompe est ouverte à l'avant. C'est pourquoi il ne faut jamais la démarrer sans contrôle au moyen d'une minuterie par exemple. Des animaux pourraient se trouver dans le tuyau d'aspiration et être blessés ou tués lors du démarrage de l'hélice.

Conseils de sécurité

La pompe n'est autorisée que dans des locaux clos (à l'intérieur). Il faut débrancher la pompe lors de travaux dans l'aquarium ou sur la pompe.
Il est interdit de remplacer le cordon électrique et la prise de courant de la pompe. En cas de dommage sur le câble il est interdit d'utiliser la pompe.



4. EcoDrift Control 0 – 10 V

Pour créer un brassage irrégulier la commande par ordinateur est placée entre le réseau électrique et la pompe. Veuillez la protéger de l'humidité et de la condensation. (Humidité de l'air maximale de 80%).



Schéma 2: EcoDrift Control 0 – 10 V

1. Raccord transformateur secteur
2. Raccord sonde lumière (de côté)
3. Raccord pompe
4. Réglage
5. Connexion pour commande 0 - 10 Volt

Programmes:

20 - 100: Speed Mode: Brassage avec une puissance de 20, 40, 60, 80 ou 100%. Uniquement en liaison avec W1 et C.

C: Brassage constant.

W1: Fréquences et vitesse sont réglables. A l'aide du bouton "SPEED", il est possible de régler la performance par paliers de 20% sur une plage de 20 à 100%. Par rotation du régulateur (schéma 2, Nr. 4) il est possible de modifier la fréquence.

W2: Le brassage est lentement augmenté et ensuite de nouveau réduit aussi lentement.

10 Min.: En appuyant 5 sec sur la touche MODE/FEED, le témoin LED **10 minutes** s'allume. La pompe s'arrête durant 10 minutes et se remet ensuite de nouveau en marche. Si on désire redémarrer plus tôt, on appuie de nouveau sur le bouton MODE/FEED durant 5 secondes.

Random: Générateur aléatoire. Le brassage alterne selon un principe aléatoire.

A/B LOCK: Lors de l'utilisation d'un Master Controller, une brève pression permet le réglage des canaux désirés soit Canal A ou canal B. En maintenant la pression durant 5 secondes sur la touche (jusqu'à l'éclairage de la LED „Lock"), on empêche toute modification accidentelle du réglage (schéma 2, Nr. 4). Par pression sur le bouton LOCK on active la LOCK LED et le réglage n'est plus actif. Une nouvelle pression sur la touche A/B LOCK durant 5 secondes l'active de nouveau (LED „Lock" s'éteint).

Mode nuit: Dans le mode nuit, la pompe diminue de moitié la puissance à l'apparition de l'obscurité. La sonde n'est pas étanche, veuillez la protéger de l'humidité et de la condensation. (Humidité de l'air maximale de 80%).

La sonde lumière sera branchée sur le côté gauche du contrôleur. On appuie sur la touche MODE/NIGHT quelque secondes jusqu'à ce que la LED jaune "Night" s'allume.

5. Entretien/Nettoyage

Il faut nettoyer la pompe de temps à autre selon le degré d'encrassement. Le rotor peut se gripper sur l'axe, si bien que la pompe ne fonctionne plus. On détache d'abord le support. Ensuite on retire les roulements en caoutchouc (schéma 1, Nr. 4). Par rotation du panier de filtration on déverrouille la baïonnette et on retire le panier. Pour ce faire on saisit la pompe de la main gauche et on tourne le panier de filtration avec la main droite dans le sens inverse des aiguilles d'une montre. Il est possible de fixer le panier de filtration en diverses positions. De manière idéale, le câble doit être orienté vers le haut en position verticale.

Après enlèvement du panier il est possible de retirer le rotor en le tirant. Il est possible de le nettoyer à l'eau courante puis de le remettre en place. Lors de l'assemblage il faut veiller à ce que le rotor tourne sur l'axe et que l'axe en céramique du rotor se trouve dans le manchon du panier de filtration. Le roulement en caoutchouc doit être inséré à fond. Il ne doit pas appuyer sur le rotor et ainsi le bloquer.

6. Problèmes

La pompe fonctionne très longtemps sans entretien. Si elle devient très bruyante, il faut nettoyer le panier d'aspiration et l'hélice.

7. Garantie

AB Aqua Medic GmbH donne une garantie durant 24 mois à partir de la date d'achat sur tous les défauts de matériau et de fabrication de l'appareil. La facture originale de l'achat sert de preuve pour la garantie. Durant cette période nous remettrons le produit en état par mise en place d'éléments neufs ou rénovés (sauf frais de transport). La garantie ne vaut que pour le premier acheteur. Elle ne couvre que les défauts de matériel et de fabrication pouvant survenir lors de l'utilisation normale. Elle n'est pas valable lors de dommages dus au transport ou à une utilisation non adaptée, ou à la négligence, à une mauvaise installation ou à des manipulations et des modifications, effectuées par des personnes non autorisées.

AB Aqua Medic GmbH n'est pas responsable des dégâts collatéraux pouvant résulter de l'utilisation de l'appareil.

AB Aqua Medic GmbH - Gewerbepark 24 - 49143 Bissendorf/Allemagne
- Sous réserve de toute modification - 03/2017

Les modes d'emploi actuels sont disponibles sur www.aqua-medic.de.

Gebruiksaanwijzing NL



Stromingspomp voor zoet- en zoutwater aquaria

Met de aankoop van deze pomp heb je een kwaliteitsproduct gekozen. Het is speciaal ontworpen voor aquarium gebruik en getest door professionals.

AB Aqua Medic GmbH
Gewerbepark 24, 49143 Bissendorf, Germany

1. Leveringsomvang

- **EcoDrift** - Krachtige stromingspomp incl Wi-Fi regelaar om de stroming en de frequentie te regelen (voor zoutwater aquaria).
- **Magneet houder** - voor stevige montage van de pomp in het aquarium.
- **EcoDrift Control** – Wi-Fi-regelaar (regeling mogelijk d.m.v. de optionele EcoDrift Wireless Master Controller, Art.-No. 103.600) met negen verschillende programma's voor het genereren van wisselende stromingen en 0 – 10 Volt verbinding voor externe aansturing.
- **Elektronische veiligheids transformator** - AC 110 - 240 V / 50/60 Hz en 24 V DC Uitgangspanning.

Optioneel beschikbaar: draadloze regelaar voor EcoDrift stromingspompen van de x.1 serie:

- Twee afzonderlijk of parallel in te stellen kanalen voor het aansluiten van een willekeurig aantal stromingspompen van de EcoDrift x.1 serie.
- De Timer functie maakt onderlinge wisselende regeling van de kanalen met intervallen van 1 - 60 minutes.
- Elk kanaal kan individueel aangepast worden voor golfsimulatie, golfslag en golf frequentie.
- Een externe licht sensor die automatisch 's nachts de golfslag reduceert.
- Feed functie voor het deactiveren van de flow gedurende 10 min.

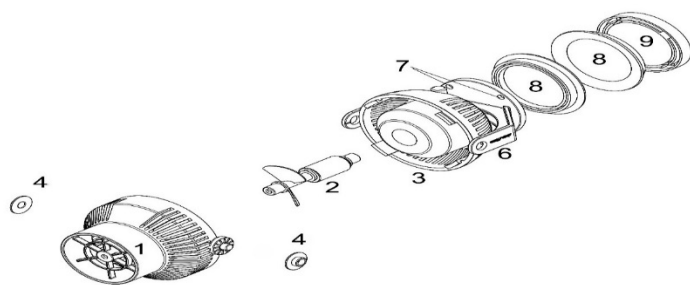
2. Eigenschappen

De pomp is regelbaar. Inbegrepen is de controller EcoDrift Controle. Verschillende programma's kunnen worden gekozen om de pomp te regelen. Voor de montage is een magneet zuignap ontwikkeld met een speciale vibratie gedempte montage welke een stille werking mogelijk maakt.

De pompen zijn ontworpen voor installatie onder water.

3. Technische omschrijving, Tab. 1

Type:	EcoDrift 4.1	EcoDrift 8.1	EcoDrift 15.1	EcoDrift 20.1
Pomp spanning:	24 V	24 V	24 V	24 V
Power Consumption:	3 – 10 W	8 – 20 W	10 - 35 W	20 – 60 W
Opgenomen vermogen Watt:	110 – 240 V, 50/60 Hz, 24 V, 1,5 A	110 – 240 V, 50/60 Hz, 24 V, 2,5 A	110 – 240 V, 50/60 Hz, 24 V, 1,5 A	110 – 240 V, 50/60 Hz, 24 V, 2,5 A
Max. Liter/uur.:	4.000	8.000	15.000	20.000
Min. Liter/uur.:	800	1.600	3.000	4.000
Kabellengte in m: Pomp: Transformator:	1,9 m 1,5 m	1,9 m 1,5 m	1,9 m 1,5 m	1,9 m 1,5 m
Protection Class/Rating:	1/ IP X8	1/ IP X8	1/ IP X8	1/ IP X8
Max. Operating Depth:	1 m ∇ 1m	1 m ∇ 1m	1 m ∇ 1m	1 m ∇ 1m
Max. Operating Temperature:	35°C	35°C	35°C	35°C
Max. Glass Thickness:	15 mm	15 mm	15 mm	15 mm
Dimensions/Outlet:	app. 90 x 70 mm / Ø 32 mm	app. 96 x 84 mm / Ø 40 mm	app. 126 x 110 mm / Ø 63 mm	app. 136 x 110 mm / Ø 75 mm



Afb. 1: Opbouw EcoDrift

- | | |
|----------------------|----------------------|
| 1. Filterkorf | 6. Console |
| 2. Rotor opbouw | 7. Trilling demper |
| 3. Motorblok | 8. Rubber ring |
| 4. Rubber afdichting | 9. Buitenste magneet |

Voor beschikbare reserve onderdelen, zie de website www.aqua-medic.de.

De pomp mag uitsluitend onder water gebruikt worden. De max. diepte bedraagt 1 m. De pomp moet op minimaal 10 cm diepte onder het water oppervlak geplaatst worden, zodat deze geen lucht kan aanzuigen. De pomp is ontworpen als stromingspomp. Er kunnen geen leidingen op aangesloten worden voor het op pompen van water. De **EcoDrift** heeft een keramische lager die de eerste dagen moet inlopen. Op dat moment kan men een iets hoger geluidsniveau ervaren.

Bevestiging: De bevestiging aan het aquarium gaat met hulp van magneten. Men haalt het buitenste deel van de magnetische zuignap voorzichtig uit de magneet houder zonder de trillingen te breken uit de houder (7). De pomp met de houder wordt vervolgens in het aquarium geplaatst op de gewenste plaats wordt de schijf toegepast vanaf de buitenzijde van de tweede magneet in de juiste positie. Verwijder nooit de buitenste magneet, zonder deze eerste uit te zetten en houd de pomp vast.

Zodat er geen lucht wordt aangezogen van uit het oppervlakte, moet de pomp geplaatst worden op ongeveer 10 cm onder het water oppervlak of onderzijde bodem, zodat er geen zand of fijn grind opgezogen wordt, bevestig de pomp niet te dicht bij de aquarium bodem. Door het draaien van de magneet en het vast houden van de pomp kan de houder in alle richtingen worden verplaatst.

Voorzichtigheid: De pomp is voorzien van een sterke magneet zuignap die de pomp vast en stabiel houdt. Maar toch raden wij u aan de pomp niet boven waardevolle dieren te hangen mocht de pomp toch loslaten en de dieren beschadigen.

De pomp is aan de voorzijde open. Zij dient derhalve nooit ongecontroleerd, te worden gestart door bijvoorbeeld, een timer. Het zou kunnen dat er dieren in de toevoerzeef zitten deze kunnen beschadigd of gedood worden door de propeller als deze start.

Veiligheid

De pomp is alleen goedgekeurd voor gebruik in een afgesloten ruimte. De aansluitkabel en de stekker van de pomp mag niet worden vervangen. In geval van beschadiging van de kabel, mag de pomp niet worden gebruikt.



4. EcoDrift Control 0 – 10 V

Om het onregelmatige stromen te controleren tussen voeding van de computer en de pomp wordt de computervoeding tussen het netstroom en pomp geplaatst. Bescherm deze tegen condens en houd een maximale vochtigheid van 80% aan.



Afb. 2: EcoDrift Control 0 – 10 V

1. Aansluiting nettrafo
2. Aansluiting Lichtsensor
3. Pompaansluiting
4. Regelaar
5. Aansluiting voor 0 – 10 Volt

Programma:

20 - 100: Snelheidsmode: Strooming voor of 20, 40, 60, 80 of 100 % spanning. Alleen indien gekoppeld met W1 en C.

C: Constante flow.

W1: De frequentie en snelheid kan aangepast worden. Door middel van de SPEED knop, kan de voiding geregeld worden in stappen van 20% van 20 tot 100%. Door het draaien van de control regelaar (Fig. 2, No. 4) kan de frequentie veranderd worden.

W2: De flow wordt langzaam verhoogd en daarna met dezelfde snelheid weer verlaagd.

10 min.: ALS de MODE/FEED knop gedurende 5 seconde wordt ingedrukt, zal de LED gedurende **10 min** oplichten. De pomp zal 10 min stoppen en daarna opnieuw starten. Als u eerder wilt starten dient u de MODE/FEED button opnieuw 5 seconde in te drukken.

Random: De flow zal willekeurig variëren.

A/B LOCK: Als u een Master controller gebruikt, kiest u kanaal A of B door kort op de knop te drukken. Als u de knop 5 seconde in drukt (tot de "Lock Led op licht) zal een per ongeluk veranderde regelaar instelling voorkomen worden. Door op de "Lock" knop te drukken, wordt de Loc Led geactiveerd en de regelaar zal niet meer werken. Als u de A/B Lock knop opnieuw voor 5 seconde indrukt, zal deze weer aan gaan ("Lock" LED zal uit gaan).

Nachtmodus: In de nachtmodus constante duisternis schakelt de stroom af om half vermogen. De sensor is niet volledig waterdicht. Bescherm deze tegen condens en houd een maximale vochtigheid van 80% aan.

De lichtsensor wordt op de linkerkant van de controller geplaatst. Druk op de MODE/NIGHT knop tot de gele LED "night" oplicht.

5. Onderhoud/Reiniging

Van tijd tot tijd moet de pomp schoongemaakt worden. Met name de propeller kan vast raken op de as, waardoor de pomp stopt. Verwijder eerst de pomp van de houder (6). Verwijder dan de rubberen pakkingen (afb. 1, No. 4). Draai de korf (1) en verwijder het van de pompbehuizing (3). Hou de pomp met uw linkerhand beet. Met uw rechter hand draait u de korf tegen de klok in om hem los te maken van de pompbehuizing. De korf kan in verschillende posities geplaatst worden. De beste positie is als de kabel naar boven wijst.

Na het verwijderen van de korf, kan de propeller uit de behuizing getrokken worden. Alle componenten kunt u onder stromend water onderhouden en vervolgens weer in elkaar gezet worden. Tijdens het in elkaar zetten goed opletten dat de propeller om de as kan draaien en dat de keramische as goed aansluit in de korf. De rubberen lager moet ver genoeg om de as geplaatst worden. Let op dat deze niet tegen de propeller aanzit en hem blokeert.

6. Storingen

De pomp is onderhoudsvrij voor een lange tijd. Overmatige ruis op de inlaatzeef de schroef moet worden gereinigd.

7. Garantie

AB Aqua Medic GmbH verleent een garantie van 24 maanden vanaf de aankoopdatum tegen alle defecten in materiaal of afwerking van het apparaat. Garantie alleen door het bewijs van de originele aankoopbon. Gedurende deze periode zal het product kosteloos worden gerepareerd door nieuwe of gereviseerde onderdelen set (exclusief verzendkosten). In het geval dat er problemen optreden met het apparaat tijdens of na de garantieperiode, neem dan contact op met uw dealer.

Deze garantie geldt alleen voor de oorspronkelijke koper. Dit geldt alleen voor materiaal-en fabricagefouten die bij normaal gebruik ontstaan. Het is niet van toepassing op schade veroorzaakt door transport of onjuiste behandeling, nalatigheid, onjuiste installatie, wijzigingen of wijzigingen die zijn gemaakt door onbevoegden.

AB Aqua Medic GmbH is niet aansprakelijk voor eventuele gevolgschade voortvloeiend uit het gebruik van het apparaat.

AB Aqua Medic GmbH - Gewerbepark 24 - 49143 Bissendorf/Germany
- Technische veranderingen ondervoorbehoud - 03/2017

De huidige handleidingen zijn beschikbaar om te downloaden op www.aqua-medic.de.

Manual de Instrucciones ES



Bomba de corriente para acuarios agua dulce y salada

Con la compra de esta bomba, usted ha elegido un producto de alta calidad. Se ha desarrollado específicamente para su uso en acuarios y ha sido ampliamente probada por expertos.

AB Aqua Medic GmbH
Gewerbepark 24, 49143 Bissendorf, Alemania

1. Contenido del embalaje

- **EcoDrift** – potente bomba de corriente incl. Wi-Fi Controller para el control de la potencia del flujo y la frecuencia del oleaje (para acuarios de agua salada).
- **Sujeción magnética** - para una instalación segura dentro del acuario.
- **EcoDrift Control** – Controlador compatible con Wi-Fi (el control sin cables es posible mediante el opcional EcoDrift Wireless Master Controller, Art.-No. 103.600) con nueve diferentes programas para generar corrientes alternas y conexión de 0 - 10 Volt para control externo.
- **Transformador electrónico de seguridad** - Entrada: 110 – 240 V / 50/60 Hz, salida: 24 V DC

Opcionalmente disponible: control inalámbrico para bombas de corriente EcoDrift de la serie x.1:

- Dos canales controlables por separado o en paralelo para conectar cualquier número de bombas de corriente de la serie EcoDrift x.1
- La función de temporizador permite el control alternado de los canales en un intervalo de 1 - 60 minutos.
- Cada canal se puede ajustar individualmente para la simulación de oleaje, frecuencia del pulso y la intensidad de flujo.
- El sensor de luz externa reduce automáticamente el flujo por la noche.
- La función de alimentación se emplea para desactivar el flujo durante 10 min.

2. Características y funciones

EcoDrift es una bomba de corriente magnéticamente acoplada y de una operación muy silenciosa. Tiene un motor sincrónico completamente encapsulado. Todos los materiales son resistentes al agua salada. La bomba funciona con una tensión de seguridad de 24 V D, con la fuente de alimentación incluida. Se controla a través del EcoDrift Control, que permite el funcionamiento mediante una variedad de diferentes programas.

El soporte magnético desarrollado ofrece un diseño de amortiguación de la vibración para un funcionamiento extremadamente silencioso. La bomba está diseñada exclusivamente para su funcionamiento bajo el agua.

3. Información técnica, Tabla 1

Tipo:	EcoDrift 4.1	EcoDrift 8.1	EcoDrift 15.1	EcoDrift 20.1
Voltaje operativo de la bomba:	24 V	24 V	24 V	24 V
Consumo eléctrico:	3 – 10 W	8 – 20 W	10 - 35 W	20 – 60 W
Voltaje de entrada del transformador: Voltaje de salida:	110 – 240 V, 50/60 Hz, 24 V, 1,5 A	110 – 240 V, 50/60 Hz, 24 V, 2,5 A	110 – 240 V, 50/60 Hz, 24 V, 1,5 A	110 – 240 V, 50/60 Hz, 24 V, 2,5 A
Tasa de flujo max.:	4.000	8.000	15.000	20.000
Tasa de flujo min:	800	1.600	3.000	4.000
Longitud del cable de la bomba: Transformador:	1,9 m 1,5 m	1,9 m 1,5 m	1,9 m 1,5 m	1,9 m 1,5 m
Clase/Tasa de protección:	1/ IP X8	1/ IP X8	1/ IP X8	1/ IP X8
Profundidad máxima de trabajo:	1 m ∇ 1m	1 m ∇ 1m	1 m ∇ 1m	1 m ∇ 1m
Temp. máxima de trabajo:	35°C	35°C	35°C	35°C
Grosor máximo del cristal:	15 mm	15 mm	15 mm	15 mm
Dimensiones/salida:	aprox. 90 x 70 mm / Ø 32 mm	aprox. 96 x 84 mm / Ø 40 mm	aprox. 126 x 110 mm / Ø 63 mm	aprox. 136 x 110 mm / Ø 75 mm

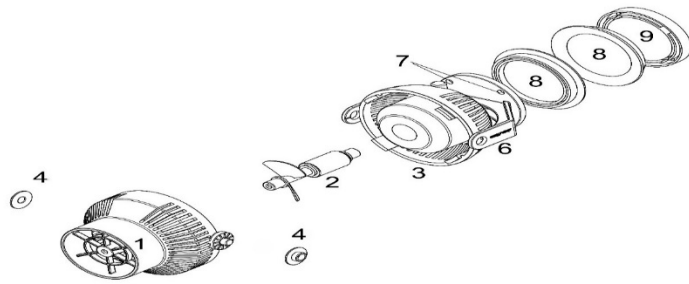


Fig. 1: Diagrama de partes de EcoDrift

- | | |
|--------------------------|--|
| 1. Rejilla de filtración | 6. Sujeción de la bomba |
| 2. Impulsor | 7. Amortiguador de vibraciones con imán interior |
| 3. Caja de la bomba | 8. Junta de goma |
| 4. Junta de goma | 9. Imán exterior |

Repuestos disponibles: Por favor diríjase a www.aqua-medic.de.

Esta bomba ha sido diseñada para trabajar exclusivamente bajo el agua. La máxima profundidad del agua es de 1 m | 40 in. Se recomienda colocar la bomba al menos 10 cm | 4 in. bajo la superficie para evitar que la bomba absorba aire. La bomba está diseñada como una bomba de corriente, por lo tanto no se puede conectar a una tubería. La bomba tiene un cojinete cerámico, que tiene un período de rodaje de unos pocos días. Durante ese tiempo se puede notar un nivel de ruido ligeramente superior.

Colocación de la bomba EcoDrift: La bomba será unida al cristal del acuario mediante su soporte de imán. Una vez que la ubicación de la bomba sea determinada y la zona esté preparada para la colocación, por favor, siga estas instrucciones:

Cuidadosamente desconecte el imán exterior (9) de la conexión de la bomba sin desalojar el amortiguador de vibraciones (7) de la sujeción de la bomba (6). La bomba con el soporte se coloca entonces en la ubicación deseada en el interior del acuario, ahora cuidadosamente conecte el imán exterior (9) en su posición, con su junta para fijar la bomba. Nunca desconecte el segundo imán exterior sin apagar la bomba y sujetar la bomba para impedirle caer. Para evitar que la bomba absorba aire desde la superficie, asegúrese de sumergirla al menos 10 cm | 4 in bajo la superficie del agua.

A fin de evitar levantar la arena o grava fina, la bomba no debe colocarse demasiado baja o ser dirigida hacia el suelo. La bomba puede rotarse en cualquier dirección desde el imán de sujeción (8 + 9), asegurándose de sujetar la bomba para evitar que esta caiga, de esta forma es posible mover la bomba en todas las direcciones (6).

Nota: Aunque la bomba dispone de una fuerte sujeción magnética, la cual sitúa la bomba con seguridad en su posición, recomendamos colocarla lejos de animales caros para prevenir la situación en que la bomba se desacople del cristal del acuario.

La bomba se abre por su frontal. Evite operar la bomba mediante un reloj controlador. Pequeños animales pueden introducirse dentro de la bomba cuando esta esté apagada, ya que se pueden producir daños a la propia bomba o a los animales cuando vuelva a arrancar.

Instrucciones de seguridad

La bomba se ha fabricado para su uso en acuarios de interior exclusivamente. No altere o cambie ningún componente eléctrico como cables o clavijas ya que esto invalida la garantía. Si alguno de los cables está dañado, la bomba debe ser destruida.



4. EcoDrift Control 0 – 10 V

Para producir flujos irregulares, EcoDrift Control se instala entre el transformador y la bomba. Protejalo de la condensación y respete un máximo de humedad del aire del 80%.



Fig. 2: EcoDrift Control 0 – 10 V

1. Entrada de corriente
2. Conexión para el control de luz (en el lateral)
3. Conexión de la bomba
4. Dial de control
5. Conexión 0 – 10 volt

Programas:

20 - 100: **Modo Velocidad:** Flujos del 20, 40, 60, 80 o 100% de potencia. Solo en conjunción con W1 y C.

C: Flujo constante.

W1: Pueden ser ajustadas la frecuencia y la velocidad. Presionando el botón SPEED la potencia puede ser variada en pasos de un 20% entre 20 y 100%. Girando el dial de control (Fig. 2, No. 4) la frecuencia puede ser cambiada.

W2: La tasa de flujo aumenta lentamente y decrece también lentamente.

10 min.: Si el botón MODE / FEED se presiona durante 5 segundos el LED **10 min.** se ilumina. La bomba se detiene durante 10 minutos y entonces se activa de nuevo. Si usted prefiere iniciar antes, preione el botón MODE / FEED de nuevo durante 5 segundos.

Random: El flujo cambia de acuerdo a un patrón aleatorio.

A/B LOCK: Cuando se usa un Master Controller, se elige el canal solicitado A o B pulsando brevemente el botón. Manteniendo pulsado el botón durante 5 segundos (hasta que "Lock" LED se ilumina) se evita un cambio accidental de la línea de control (Fig. 2, No. 4). Pulsando el botón LOCK, se activará el LED LOCK y el dial de control quedará fuera de servicio. Si pulsa el botón LOCK A / B durante 5 segundos más, se activará de nuevo ("Lock" LED se apaga).

Night Mode: En el night mode, durante la noche, la bomba automáticamente cambia a una tasa de flujo continua del 50%. El sensor no está encapsulado a prueba de salpicaduras de agua. Por favor protejalo de la condensación y respete un máximo de humedad del aire del 80%.

El sensor de luz se conecta en el lateral izquierdo del controlador. Presione el botón MODE/NIGHT hasta que el LED amarillo "Night" se ilumine.

5. Limpieza y mantenimiento

De vez en cuando la bomba precisa ser limpiada. En particular, el impulsor podría quedar pegado sobre el eje, por lo que la bomba dejará de funcionar. Primero remueva la bomba de la sujeción. Entonces retire las juntas de goma (Fig. 1, No. 4). Gire la cesta de filtración y extráigala del cuerpo de la bomba. Sujete el cuerpo de la bomba con la mano izquierda. Con la mano derecha gire la cesta de filtración hacia la izquierda para liberar esta del cuerpo de la bomba. La cesta de filtración puede ser enclavada en diferentes posiciones. Idealmente, el cable debe apuntar hacia arriba verticalmente. Una vez retirada la cesta, el impulsor completo puede ser extraído. Todos los componentes deben ser limpiados bajo agua corriente y ser re-ensamblados de nuevo. Cuando lo re-ensamble, asegúrese de que el impulsor gira sobre su eje y que preste atención a que el eje cerámico quede apropiadamente ajustado en el terminal de la cesta de filtración. Los cojinetes de goma tienen que ser insertados a suficiente profundidad. Tenga cuidado de no apretar el impulsor y que quede bloqueado.

6. Problemas

La bomba ha sido diseñada para trabajar durante mucho tiempo con poco o ningún mantenimiento. Si la bomba se vuelve ruidosa, la cesta de filtración y el impulsor han de ser limpiados.

7. Garantía

Ante defectos en el material o mano de obra AB Aqua Medic garantiza durante 24 meses a partir de la fecha de la compra, repara ó sustituye las partes defectuosas de forma gratuita - siempre que dicho producto se haya instalado correctamente, se está usando para el propósito para el que ha sido diseñado, se usa conforme al manual de instrucciones y nos sea devuelto a portes pagados. No cubre la garantía las partes consumibles. Se requerirá la factura o ticket de compra original donde se indique el nombre del distribuidor, el número de modelo y la fecha de la compra, ó una tarjeta de garantía oficial. Esta garantía no se aplicará sobre los productos en los que se haya alterado el modelo o número de producto, eliminado o borrado, haya sido reparado, modificado ó alterado por personal no autorizado, ó el daño se ha causado por accidente o negligencia. Estas advertencias no afectan a sus derechos legales como cliente.

AB Aqua Medic GmbH - Gewerbepark 24 - 49143 Bissendorf/Germany
- Cambios técnicos reservados - 03/2017

Los manuales actuales están disponibles para descargar en www.aqua-medic.de.

Manuale Operativo IT



Pompa di movimento per acqua dolce e marina

Acquistando questo prodotto avete un prodotto di altissima qualità, studiato appositamente per uso in acquario e testato dai nostri esperti.

AB Aqua Medic GmbH
Gewerbepark 24, 49143 Bissendorf, Germany

1. Descrizione

- **EcoDrift** – Potente pompa di corrente incluso controller Wi-Fi, per controllare il flusso e la frequenza d'onda (per acquari d'acqua salata).
- **Supporto magnetico** – per montaggio sicuro all'interno dell'acquario.
- **EcoDrift Control** – Controller Wi-Fi compatibile (il controllo è possibile con un EcoDrift Wireless Master Controller, Art.-No. 103.600) con nove programmi differenti per generare correnti alternate; connessione 0 - 10 Volt per controllo esterno.
- **Electronic Safety Transformer** - Ingresso: 110 - 240 V/50 - 60 Hz, Uscita: 24 V DC.

Optional disponibili - controllo wireless per EcoDrift, pompe di corrente di serie x.1:

- Due canali controllabili, paralleli o separati, per connettere più pompe della serie EcoDrift x.1.
- La funzione di timer permette un alternarsi dei canali in intervallo di 1 - 60 minuti.
- Ogni canale può essere regolato individualmente per la simulazione d'onda, ritmo d'impulso e intensità del flusso.
- Il sensore di luce esterno riduce automaticamente il flusso durante la notte.
- La funzione "Feed" disattiva il flusso per 10 minuti.

2. Caratteristiche e funzionamento

EcoDrift è una pompa magnetica di movimento dal funzionamento silenzioso. Ha un motore completamente incapsulato. Tutti i materiali sono resistenti all'acqua marina.

La pompa funziona ad un voltaggio di sicurezza di 24 V DC, il trasformatore è incluso. La pompa viene controllata dall'EcoDrift Control, che permette di scegliere tra programmi differenti.

Il supporto è stato studiato per evitare vibrazioni e per garantire un'operatività silenziosa. La pompa è progettata per il solo uso in immersione.

3. Dati tecnici, Tabella 1:

Tipo:	EcoDrift 4.1	EcoDrift 8.1	EcoDrift 15.1	EcoDrift 20.1
Voltaggio pompa:	24 V	24 V	24 V	24 V
Consumo di Potenza:	3 - 10 W	8 - 20 W	10 - 35 W	20 - 60 W
Potenza in entrata trasformatore:	110 - 240 V, 50 - 60 Hz,	110 - 240 V, 50 - 60 Hz,	110 - 240 V, 50 - 60 Hz,	110 - 240 V, 50 - 60 Hz,
Potenza in uscita:	24 V, 1.5 A	24 V, 2.5 A	24 V, 1.5 A	24 V, 2.5 A
Max. flusso:	4,000	8,000	15,000	20,000
Min. flusso:	800	1,600	3,000	4,000
Lunghezza cavo pompa:	1.9 m	1.9 m	1.9 m	1.9 m
Trasformatore:	1.5 m	1.5 m	1.5 m	1.5 m
Classe di protezione:	1/ IP X8	1/ IP X8	1/ IP X8	1/ IP X8
Max. profondità di funzionamento:	1 m ∇ 1m	1 m ∇ 1m	1 m ∇ 1m	1 m ∇ 1m
Max. temperatura di funzionamento:	35°C	35°C	35°C	35°C
Max. spessore vetro:	15 mm	15 mm	15 mm	15 mm
Dimensioni:	circa 90 x 70 mm / Ø 32 mm	circa 96 x 84 mm / Ø 40 mm	circa 126 x 110 mm / Ø 63 mm	circa 136 x 110 mm / Ø 75 mm

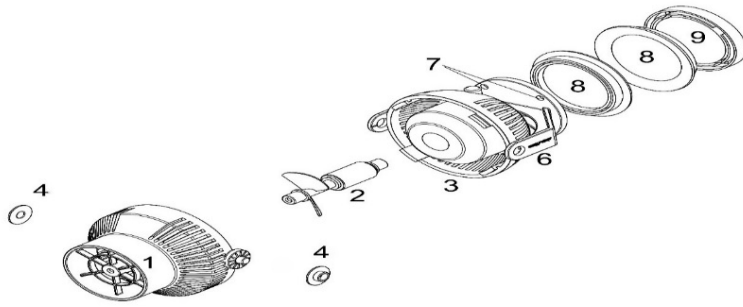


Fig. 1: EcoDrift Parts Diagram

- | | |
|-------------------------|---|
| 1. Contenitore filtro | 6. Supporto della pompa |
| 2. Girante | 7. Dampener anti-vibrazione con magnete interno |
| 3. Scocca pompa | 8. Guarnizione di gomma |
| 4. Guarnizione di gomma | 9. Magnete esterno |

Pezzi di ricambio disponibili: per favore consultare www.aqua-medice.de.

La pompa è studiata per uso esclusivo in immersione ad una profondità massima di 1 metro. Raccomandiamo di immergere la pompa ad almeno 10 cm dalla superficie per prevenire aspirazione di aria. La pompa è studiata per il movimento, evitare di collegarla a qualsiasi raccordo. Il componente ceramico della pompa ha un periodo di rodaggio di qualche giorno, durante il quale potrebbe produrre un rumore fastidioso.

Collegamento della pompa EcoDrift:

La pompa deve essere collegata all'acquario con il supporto magnetico, una volta scelta la posizione della pompa, seguite le seguenti istruzioni.

Togliete accuratamente il magnete esterno dalla confezione (9) senza spostare il pannello antivibrazione (7) dal supporto della pompa (6). Adesso la pompa deve essere applicata sul vetro dell'acquario nella posizione desiderata, mentre il magnete esterno deve essere applicato dall'esterno nella posizione adeguata. Non rimuovete mai il magnete esterno prima di aver scollegato la pompa e di sorreggerla fermamente.

Per prevenire l'aspirazione di aria posizionare la pompa almeno a 10 cm dalla superficie. Per evitare che la pompa movimenti la sabbia, non posizionarla troppo vicino ne direzionarla verso il fondo. La pompa può essere direzionata semplicemente girando il supporto magnetico (8 + 9), facendo attenzione a non far cadere la pompa mentre si gira il supporto.

Note: Anche se il supporto magnetico della pompa è potente, consigliamo comunque di tenere lontano gli animali particolarmente rari o costosi, che potrebbero venire danneggiati dalla sua caduta.

Note: Evitate di mettere il timer alla pompa, I piccoli animali potrebbero entrarvi durante l'inattività, danneggiandola.

Istruzioni di sicurezza

La pompa è costruita solo per uso interno. Non alterare o cambiare alcun componente per mantenere la garanzia. Se uno dei cavi è danneggiato, la pompa deve essere distrutta.



4. Controllo EcoDrift 0 – 10 V

Per produrre un flusso irregolare, il controller EcoDrift deve essere impostato tra il trasformatore e la pompa, questo permette alla pompa di funzionare in modalità differenti, selezionando uno dei programmi, di cui sotto. Si prega di proteggerlo dalla condensa e di rispettare un'umidità dell'aria massima dell'80%.



Fig. 2: Controllo EcoDrift 0 - 10 V

1. Alimentazione
2. Sensore di luce, laterale
3. Collegamento pompa
4. Interruttore di controllo
5. Connessione per for 0 - 10 volt

Programmi:

20 - 100: **Velocità:** Flusso a 20, 40, 60, 80 or 100% della potenza. Solo in abbinamento a W1 e C.

C: Flusso costante.

W1: La frequenza e la velocità possono essere regolate. Usando il tasto SPEED, la potenza può essere variata in intervalli progressivi del 20%, da 20 a 100%. Girando la manopola di controllo (Fig. 2, No. 4) la frequenza può essere modificata.

W2: Il flusso è aumentato lentamente e altrettanto lentamente diminuito.

10 min.: Premendo il bottone MODE/FEED per 5 secondi continuativi, si accende la luce "10 min", la pompa si ferma per 10 minuti e dopo si riavvia. Se volete riavviarla prima di questo intervallo premete il bottone nuovamente per altri 5 secondi.

Random: Il flusso cambia in modo casuale.

A/B LOCK: Quando usate un master controller, scegliete il canale richiesto A o B premendo brevemente il bottone. Lo stesso bottone premuto per 5 secondi (fino a che la luce "Lock" non si accende) blocca il controller, le impostazioni del controller non possono più essere modificate se non girando (Fig. 2, No. 4). Premendo nuovamente il bottone A/B LOCK, si riaccende (e la luce "Lock" si spegne).

Night Mode: Nella modalità notturna la pompa riduce automaticamente il 50% del flusso. Il sensore non è resistente all'acqua, si prega di proteggerlo dalla condensa e di rispettare un'umidità dell'aria massima dell' 80%.

Il sensore di luce deve essere collegato sul lato sinistro del controller. Premere il tasto MODE / NIGHT fino a quando si accende il LED giallo "Night".

5. Pulizia e Manutenzione

La pompa deve essere pulita regolarmente. In particolare, il componente di ceramica deve essere smontato dalla girante. Prima di tutto rimuovere la pompa dal supporto (6), poi rimuovere la guarnizione di gomma (Fig. 1, No. 4), ed il cestello del filtro (1) che va rimosso dalla scocca (3). Tenere la pompa assemblata con la mano sinistra, intanto con la mano destra sganciare il cestello dalla scocca. Il cestello del filtro può essere bloccato in diverse posizioni, l'ideale sarebbe con il cavo di uscita verso l'alto.

Dopo aver rimosso il cestello, il girante può essere rimosso, tutti i componenti devono essere puliti accuratamente con acqua corrente e poi riassemblati. Durante l'assemblaggio assicurarsi che il girante ruoti bene e che il posizionamento sia corretto. La guarnizione di gomma va inserita successivamente, facendo attenzione che non preme sul girante bloccandolo.

6. Difetti

La pompa è studiata per funzionare a lungo con poca manutenzione. Se la pompa diventa rumorosa, il contenitore e il girante devono essere puliti.

7. Garanzia

Nel caso di difetti nei materiali o di fabbricazione, rilevati entro 24 mesi dalla data dell'acquisto, AB Aqua Medic GmbH provvederà a riparare o, a propria scelta, sostituire gratuitamente la parte difettosa – sempre che il prodotto sia stato installato correttamente, utilizzato per gli scopi indicati dalla casa costruttrice, utilizzato secondo il manuale di istruzioni. I termini della garanzia non si applicano per tutti i materiali di consumo. E' richiesta la prova di acquisto, presentando la fattura di acquisto originale o lo scontrino fiscale indicante il nome del rivenditore, il numero del modello e la data di acquisto oppure, se è il caso, il cartoncino della garanzia. Questa Garanzia decade se il numero del modello o di produzione è alterato, cancellato o rimosso, se persone o enti non autorizzati hanno eseguito riparazioni, modifiche o alterazioni del prodotto, o se il danno è stato causato accidentalmente, da un uso scorretto o per negligenza. Se il suo prodotto AB Aqua Medic GmbH non sembra funzionare correttamente o appare difettoso si prega di contattare dapprima il suo rivenditore. La nostra politica è il continuo miglioramento tecnico e ci riserviamo il diritto di modificare e migliorare le specifiche dei nostri prodotti senza un precedente avviso.

AB Aqua Medic GmbH - Gewerbepark 24 - 49143 Bissendorf/Germania
- Modifiche tecniche riservate – 03/2017

I manuali sono disponibili sul sito www.aqua-medic.de.

Instrukcja Obsługi PL



Pompa strumieniowa do akwariów słodkowodnych i morskich

Kupując ten produkt wybrałeś profesjonalne urządzenie zaprojektowane i przetestowane przez specjalistów.

AB Aqua Medic GmbH
Gewerbepark 24, 49143 Bissendorf, Niemcy

1. Co znajduje się w opakowaniu

- **EcoDrift** – silna pompa strumieniowa ze sterownikiem Wi-Fi z możliwością sterowania siłą strumienia i fali.
- **Uchwyt magnetyczny** – do pewnego i bezpiecznego montażu pompy wewnątrz zbiornika.
- **EcoDrift Control** – Kompatybilny z Wi-Fi kontroler (opcjonalne sterowanie możliwe także za pomocą EcoDrift Wireless Master Controller, Art.-No. 103.600) z wbudowanymi 9 programami naprzemiennych zafalowań oraz ze złączem sterowalnym w zakresie 0 - 10 V.
- **Transformator** - Zakres: 110 – 240 V / 50/60 Hz, 24 V DC

Opcjonalnie: możliwość dokupienia bezprzewodowego sterownika EcoDrift Master Controller do pomp z serii x.1:

- Dwa równoległe lub niezależnie sterowalne kanały do podłączenia nieokreślonej liczby pomp z serii EcoDrift x.1.
- Funkcja Timer (czasowa) do wspólnej zamiany pracy pomiędzy kanałami w przerwach od 1 do 60 minut.
- Każdy kanał z możliwością indywidualnego ustawiania symulacji fali, pulsowania lub siły przepływu.
- Zewnętrzny czujnik zmierzchniowy redukujący automatycznie przepływ w okresie zaciemnienia.
- Funkcja karmienia wyłączająca pompy na 10 min.

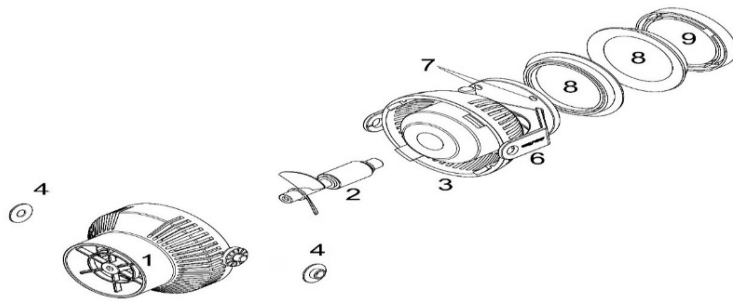
2. Cechy produktu

EcoDrift to magnetyczna pompa strumieniowa o bardzo cichej charakterystyce pracy na bazie silnika synchronicznego. Urządzenie zostało wykonane z materiałów odpornych na wodę morską. Pompa jest zasilana bezpiecznym zasilaczem 24 V, który jest dołączony do zestawu. Pompa jest sterowana przez sterownik EcoDrift Control – dzięki niemu, pompa może pracować w różnych trybach.

Zaprojektowany specjalnie do tego modelu magnetyczne mocowanie sprawia, że praca pompy jest niezmiernie cicha. Pompa może pracować tylko i wyłącznie w całkowitym zanurzeniu.

3. Dane techniczne, Tabla 1

Typ:	EcoDrift 4.1	EcoDrift 8.1	EcoDrift 15.1	EcoDrift 20.1
Zakres zasilania:	24 V	24 V	24 V	24 V
Zużycie mocy:	3 – 10 W	8 – 20 W	10 - 35 W	20 – 60 W
Zasilanie: Wydajność zasilacza:	110 – 240 V, 50/60 Hz, 24 V, 1,5 A	110 – 240 V, 50/60 Hz, 24 V, 2,5 A	110 – 240 V, 50/60 Hz, 24 V, 1,5 A	110 – 240 V, 50/60 Hz, 24 V, 2,5 A
Max. przepływ:	4,000	8,000	15,000	20,000
Min. przepływ:	800	1,600	3,000	4,000
Długość przewodu pompy: Długość przewodu zasilacza:	1.9 m 1.5 m	1.9 m 1.5 m	1.9 m 1.5 m	1.9 m 1.5 m
Klasa zabezpieczenia:	1/ IP X8	1/ IP X8	1/ IP X8	1/ IP X8
Max. zanurzenie:	1 m ∇ 1m	1 m ∇ 1m	1 m ∇ 1m	1 m ∇ 1m
Max. temp. pracy:	35°C	35°C	35°C	35°C
Max. grubość szkła:	15 mm	15 mm	15 mm	15 mm
Wymiary:	ca. 90 x 70 mm / Ø 32 mm	ca. 96 x 84 mm / Ø 40 mm	ca. 126 x 110 mm / Ø 63 mm	ca. 136 x 110 mm / Ø 75 mm



Rys. 1: EcoDrift – części

- | | |
|---------------------|----------------------|
| 1. Obudowa | 6. Mocowanie pompy |
| 2. Wirnik | 7. Tłumik drgań |
| 3. Stojan pompy | 8. Gumowa podkładka |
| 4. Gumowa podkładka | 9. Zewnętrzny magnes |

Dostępne części zamienne: Patrz strona www.aqua-medic.de.

Pompa EcoDrift jest pompą zanurzeniową i tylko tak może pracować! Maksymalne zanurzenie pompy to 1m. Minimalne zanurzenie to 10 cm – aby uniknąć zaciągania wody z powierzchni. Pompa jest zaprojektowana jako pompa strumieniowa – nie może być podłączana do tłoczenia wody przez rury. Pompa ma ceramiczne łożyska – może wystąpić w wstępnym okresie użytkowania efekt docierania i trochę głośniejszej pracy.

Podłączanie pompy EcoDrift:

Pompę podłącza się do akwarium za pomocą uchwytu z magnesem. Po wybraniu miejsca do montażu, należy postępować zgodnie z poniższymi instrukcjami:

1. Delikatnie zdjąć magnes (9) bez zdejmowania z mocowania (6) podkładu absorbującego wibrację (7).
2. Przez podkładkę (8) przyłożyć pompę we właściwym miejscu.
3. Przytrzymać cały czas pompę wewnątrz zbiornika. Następnie, drugą ręką przyłożyć z drugiej strony szyby zewnętrzną część magnesu (9).
4. Uwaga – nigdy nie należy przekładać magnesów, kiedy pompa pracuje.
5. Aby pompa nie zaciągała powietrza z powierzchni, należy umieścić ją min. 10 cm pod powierzchnią.
6. Aby pompa nie mąciła podłoża zbiornika, nie powinna być mocowana zbyt blisko dna.
7. Ustawienie pompy może być zmieniane w każdym kierunku – należy rozłączyć magnesy (8 i 9) i ustawić je w dowolnym innym miejscu. Należy zwrócić uwagę, aby przy tej czynności nie upuścić magnesu.

Uwaga! Pompa ma bardzo silny magnes, który utrzymuje pompę w miejscu. Niemniej jednak, zalecamy zlokalizowanie pompy w takim miejscu, aby przy potencjalnym upadku nie uszkodziła cennej fauny i flory akwarium.

Uwaga! Nie polecamy sterowania pracy pompy przez wyłącznik czasowy – w trakcie, kiedy pompa nie pracuje, mniejsze zwierzęta mogłyby dostać się do komory wirnika i w chwili włączenia uszkodzić je.

Zasady bezpieczeństwa

Pompa jest zaprojektowana do użytku wewnętrznego. Nie wolno przecinać przewodów, zmieniać wtyczek czy dokonywać jakichkolwiek zmian w instalacji elektrycznej. Jakakolwiek zmiana jest równoważna z utratą gwarancji. Jeśli przewód jest uszkodzony, pompa nie może być użytkowana.



4. EcoDrift Control od 1 do 10 V

Aby wytworzyć nieregularne strumienie należy podłączyć EcoDrift Control. Sterownik umożliwia pracę w kilku różnych zakresach – wystarczy wybrać właściwy tryb pracy.



Rys. 2: EcoDrift Control 0 – 10 V

1. Zasilanie
2. Czujnik zmierzchniowy (z boku)
3. Zasilanie pompy
4. Pokrętko wyboru programu
5. Złącze 0 – 10 V

Programy: (Wciśnij przycisk MODE aby wybrać różne programy)

- 20-100:** **Tryb prędkości:** przepływ z mocą 20, 40, 60, 80, 100% - tylko w połączeniu W1 i C Stały przepływ.
- C:** Stały przepływ.
- W1:** Regulacja częstotliwości i prędkości. Urzuwając przycisku SPEED można zmieniać moc w krokach o 20% POMIĘDZY 20% A 100%. Rys. 2, Nr 4.
- W2:** Przepływ wolno wzrastający do 100% i malejący powoli do 0%.
- 10 min.:** Zatrzymuje pompę na 10 min. Wciśnij MODE/FEED przez 5 sek., zapali się dioda **10** min. Aby skasować program przerwy 10min, wciśnij na 5 sek. przycisk.
- Random:** Losowe załączanie wszystkich możliwych programów.
- A/B Lock:** Korzystając z Master Controllera należy wybrać żądany kanał wciskając krótko przycisk. Wciskając przycisk przez dłużej niż 5 sekund (zaświeci się dioda „LOCK”) blokując przypadkową zmianę ustawienia pokrętki. Wciskając przycisk przez dłużej niż 5 sekund funkcja blokady zostanie wyłączona (dioda zgaśnie).

Night Mode: W trybie nocnym, pompa wyłącza tryby pracy i pracuje ze stałą wydajnością połowy mocy. Dioda nie jest wodoszczelna i nie powinna pracować w miejscach, gdzie wilgotność jest większa niż 80%.

Czujnik podłącza się z lewej strony sterownika. Wciśnij przycisk MODE/NIGHT do momentu zapalenia się żółtej diody LED „Night” - noc.

5. Czyszczenie i prace serwisowe

Raz na jakiś czas należy czyścić pompę. Od czasu do czasu może blokować się wirnik na ośce, co powoduje wyłączenie pompy. Po pierwsze należy zdemontować mocowanie. Następnie należy zdemontować gumowe uszczelki (Rys. 1, Nr. 4). Przekręcić obudowę filtra i zdjąć z obudowy pompy. Przytrzymać pompę lewą ręką, a prawą przekręcić przeciwnie do ruchu wskazówek zegara). Obudowę można zamontować w kilku różnych pozycjach, w zależności od potrzeby. Idealnie, gdyby kabel zasilający był zamocowany pionowo do góry.

Po usunięciu kosza filtra można wyciągnąć cały wirnik. Wszystkie elementy można umyć pod bieżącą wodą i ponownie złożyć. Podczas montażu należy upewnić się, że wirnik swobodnie się obraca na ośce. Należy starannie umieścić gumowe końcówki w gniazdach, tak aby niczego niczego nie uszkodzić.

6. Usterki

Pompa została tak zaprojektowana i wyprodukowana, aby działała bezawaryjnie przez wiele lat. Jeśli praca pompy stanie się głośniejsza, należy wyczyścić wirnik i komorę wirnika.

7. Gwarancja

Aqua Medic udziela gwarancji na usterki materiałów i produktów oświetleniowych na okres 24 miesięcy od daty zakupu. Jeśli produkt jest uszkodzony, gwarant według własnego uznania dokona naprawy lub wymiany wadliwego towaru. Gwarancją nie są objęte uszkodzenia powstałe w wyniku nieodpowiedniej instalacji, nieodpowiedniego użycia lub zmian dokonanych przez użytkownika. Aqua Medic nie odpowiada za jakiegokolwiek powstałe uszkodzenia spowodowane użyciem produktu. Gwarancja ważna jest jedynie wraz z dowodem zakupu. Z przykrością informujemy, że nie jesteśmy odpowiedzialni za straty pośrednie i bezpośrednie wynikające z awarii sprzętu. Żadne z powyższych nie ma wpływu na statutowe prawa jakie przysługują Państwu na mocy obowiązujących przepisów.

AB Aqua Medic GmbH - Gewerbepark 24 - 49143 Bissendorf/Germany
- Zastrzegamy prawo zmian - 03/2017

Aktualne instrukcje są do pobrania pod adresem www.aqua-medic.de.

Инструкция по эксплуатации RUS



Прокачивающая помпа для морских и пресноводных аквариумов

Купив эту помпу, Вы выбрали продукт высокого качества. Она разработана специально для использования в аквариумистике и протестирована специалистами.

AB Aqua Medic GmbH
Gewerbepark 24, 49143 Bissendorf, Germany

1. Комплект поставки

- **EcoDrift** – мощная прокачивающая помпа с Wi-Fi контроллером, регулирующим мощность течений и частоту волн в морских аквариумах.
- **Магнитная присоска** для надёжного закрепления помпы в аквариуме.
- **EcoDrift Control** – совместим с Wi-Fi контроллером (управление возможно через дополнительно приобретенный EcoDrift Wireless Master Controller, Art.-No. 103.600) с девятью различными программами для создания переменных течений и подсоединением от 0 до 10 Вольт для внешнего управления.
- **Электронный преобразователь напряжения** AC 110 - 240 В / 50/60 Гц и 24 В DC выходного напряжения

Рекомендуем приобрести дополнительно: контроллер Wireless для прокачивающих помп EcoDrift серии x.1:

- два автономно или параллельно управляемых канала для подключения любого количества прокачивающих помп серии EcoDrift x.1.
- функция таймера делает возможным взаимное двухуровневое управление каналами с интервалом от 1 до 60 минут.
- каждый канал имеет свою собственную настройку для имитации шума волн, частоты получения импульсов и интенсивности потока.
- внешний световой сенсор для автоматического снижения потока ночью.
- Feed-функция для остановки потока на 10 минут.

2. Характеристики

Помпа с магнитным приводом **EcoDrift** оснащена синхронным двигателем в капсуле. Все материалы устойчивы к морской воде. Помпа приводится в действие безопасным напряжением в 24 Вольта, преобразователь напряжения входит в комплект поставки.

Подачу воды через помпу можно настраивать при помощи входящего в комплект поставки контроллера **EcoDrift Control**. Он может быть настроен на различные режимы работы насоса. Для установки помпы была разработана магнитная присоска со специальным гасящим колебания креплением. Это способствует снижению шума при работе. Помпы разработаны для установки под водой.

3. Технические характеристики, таб. 1

Модель:	EcoDrift 4.1	EcoDrift 8.1	EcoDrift 15.1	EcoDrift 20.1
Напряжение помпы:	24 В	24 В	24 В	24 В
Потребляемая мощность в Ваттах:	3 – 10 Вт	8 – 20 Вт	10 - 35 Вт	20 – 60 Вт
Выходное напряжение трансформатора:	110 – 240 В, 50/60 Гц, 24 В, 1,5 А	110 – 240 В, 50/60 Гц, 24 В, 2,5 А	110 – 240 В, 50/60 Гц, 24 В, 1,5 А	110 – 240 В, 50/60 Гц, 24 В, 2,5 А
Макс. подача л/час:	4.000	8.000	15.000	20.000
Мин. подача л/час:	800	1.600	3.000	4.000
Длина кабеля в м помпа:	1,9	1,9	1,9	1,9
трансформатор:	1,5	1,5	1,5	1,5
Класс защиты/вид защиты:	1/ IP X8	1/ IP X8	1/ IP X8	1/ IP X8
Наибольшая длина размещения:	1 м ∇ 1 м	1 м ∇ 1 м	1 м ∇ 1 м	1 м ∇ 1 м
Макс. температура среды:	35°C	35°C	35°C	35°C
Макс. толщина стекла:	15 мм	15 мм	15 мм	15 мм
Размеры/штуцер:	ок. 90 х 70 мм / Ø 32 мм	ок. 96 х 84 мм / Ø 40 мм	ок. 126 х 110 мм / Ø 63 мм	ок. 136 х 110 мм / Ø 75 мм

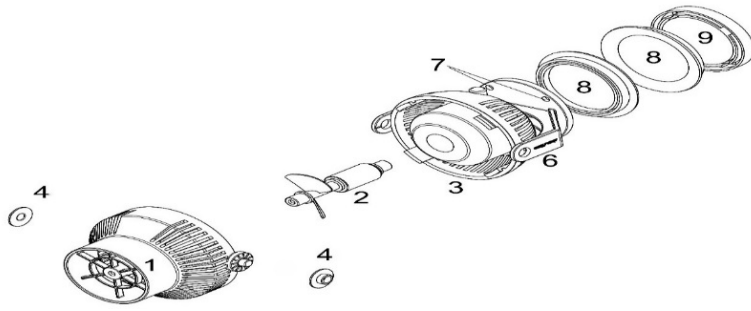


Рис. 1: Составные части EcoDrift

- | | |
|------------------------|------------------------|
| 1. Коробка фильтра | 6. Крепление |
| 2. Подшипник | 7. Гаситель вибраций |
| 3. Блок двигателя | 8. Резиновая прокладка |
| 4. Резиновая прокладка | 9. Внешний магнит |

Доступные запасные части: см. www.aqua-medic.de.

Помпа может работать **исключительно под водой**. Максимальная глубина установки составляет 1 м. Минимальная глубина установки составляет 10 см (таким образом, помпа не засасывает воздух). Помпа является обычным прокачивающим насосом и к ней не предусмотрено подключение внешних труб для подачи воды. Помпа оснащена керамическим подшипником, который необходимо обкатать в течение нескольких дней. В течение этого периода помпа может работать более шумно, чем обычно.

Монтаж: крепление помпы на стекле аквариума происходит при помощи магнитной присоски. Необходимо осторожно отделить внешнюю часть крепления от магнита корпуса таким образом, чтобы не оторвать гаситель вибраций. Теперь помпу можно разместить в нужном месте аквариума, а вторым магнитом закрепить её с внешней стороны. В целях безопасности всегда крепко держите помпу и отключайте её, когда снимаете внешний магнит. Для того чтобы избежать попадания воздуха в помпу, устанавливайте её не менее, чем на 10 см ниже уровня воды. Также не устанавливайте её слишком близко от поверхности дна и не направляйте её на песок или на грунт, чтобы не создавать завихрений в аквариуме. Вы можете изменить движение потока воды в любом направлении, вращая магниты или наклоняя помпу. При этом обязательно зафиксируйте помпу.

Меры предосторожности: помпа **EcoDrift** оснащена мощным магнитом, который крепко её фиксирует на стекле аквариума. Тем не менее, мы рекомендуем не устанавливать помпу прямо над ценными животными, чтобы избежать их травм в случае, если она отсоединится.

Помпа спереди открыта, поэтому не включайте её, предварительно не проконтролировав (например, через реле времени). В ней могут находиться животные, которые могут быть повреждены или убиты стартующим пропеллером.

Меры предосторожности

Помпа предназначена только для работы в закрытых помещениях. Силовой кабель помпы и штепсель не подлежат замене. При их повреждении запрещено использовать помпу.



4. EcoDrift Control с напряжением от 0 до 10 В

Для создания переменного течения между розеткой и помпой включается контроллер. Максимально допустимая влажность 80%, предохранять от конденсата.



Рис. 2: EcoDrift Control от 0 до 10 В

1. Вход силового трансформатора
2. Подключение светового сенсора
3. Подключение помпы
4. Регулятор
5. Подключение для управления с напряжением от 0 до 10 Вольт

Программы:

20 - 100: Speed Mode: течение с мощностью в 20, 40, 60, 80 или 100%. Только вместе с W1 и C.

C: Постоянное течение.

W1: Могут быть установлены интенсивность и скорость. При помощи кнопок SPEED, пошагово, с частотой в 20%, Вы можете изменять мощность от 20 до 100%. При вращении регулятора (рис. 2, № 4) меняется интенсивность течения.

W2: Течение медленно усиливается, потом также медленно сокращается.

10 Min.: При удержании кнопки MODE/FEED в течение 5 секунд, загорается светодиод **10 Min.** Помпа останавливается на 10 минут, потом включается снова. Если Вы хотите запустить помпу раньше, снова нажмите и удерживайте кнопку MODE/FEED в течение 5 секунд.

Random: Генератор случайных нагрузок. Поток изменяется случайно.

A/B LOCK: Используя Master Controll, быстро нажмите на настройку желаемого канала А или В. При удержании в течение пяти секунд кнопки (пока не загорится светодиод „LOCK“) Вы предотвращаете случайную перестановку регулятора управления (рис. 2, № 4). Если Вы нажмете кнопку LOCK, то активируется светодиод LOCK, а регулятор управления перестанет действовать. Новое удержание кнопки A/B LOCK в течение пяти секунд приведет его снова в действие (светодиод „LOCK“ погаснет).

Ночной режим: В ночном режиме помпа включается на постоянный поток в половину мощности. Сенсор негерметичен, пожалуйста, предохраняйте от конденсата (максимально допустимая влажность 80%).

Световой сенсор подключается к контроллеру сбоку. необходимо удерживать кнопку MODE/NIGHT несколько секунд до тех пор, пока не загорится желтый индикатор „Night“.

5. Обслуживание/чистка

Периодически, по мере загрязнения, насос необходимо чистить. Особенно ротор может так заклинить на оси, что насос остановится. Вначале удаляется кронштейн. Потом снимается резиновая втулка подшипника (рис.1, № 4). При вращении фильтровальной коробки байонетное соединение размыкается и коробка удаляется. Для этого насос берут в левую руку, а правой рукой вращают фильтровальную коробку против часовой стрелки. Фильтровальная коробка может быть зафиксирована в разных положениях. В идеале кабель должен быть направлен вертикально вверх.

После отсоединения коробки вынимается ротор. Его можно промыть проточной водой и установить на прежнее место. При монтаже нужно обратить внимание на то, что ротор вращается на оси, а керамическая ось ротора входит в гнездо фильтровальной коробки. Резиновая втулка подшипника должна быть утоплена достаточно глубоко. Нельзя, чтобы она нажимала на ротор и блокировала его.

6. неполадки

Помпа разработана таким образом, чтобы работать длительное время без обслуживания. Если при работе возникают шумы и вибрации, то коробку фильтра и пропеллер следует почистить.

7. Гарантия

AB Aqua Medic GmbH предоставляет 24-месячную гарантию со дня приобретения на все дефекты по материалам прибора и дефекты при обработке. Подтверждением гарантии служит оригинал чека на покупку. В этот промежуток времени мы бесплатно отремонтируем продукт, монтируя новые или отреставрированные детали (исключая расходы по доставке). В случае, если по истечении гарантийного срока с Вашим прибором возникнут проблемы, обратитесь, пожалуйста, к Вашему дилеру. Эта гарантия действительна только при первичной покупке. Она покрывает только дефекты по материалам и обработке, которые появятся при использовании прибора по назначению. Она не действительна при повреждениях при транспортировке или ненадлежащем обращении, халатности, неправильном монтаже, а также при вмешательстве и изменениях, произведенных в несанкционированных местах.

AB Aqua Medic GmbH не несет ответственности за повторные повреждения, возникающие при использовании прибора.

AB Aqua Medic GmbH - Gewerbepark 24 - 49143 Bissendorf/Germany
- оставляем за собой право на технические изменения конструкции - 03/2017

Актуальные инструкции по эксплуатации можно скачать по ссылке www.aqua-medic.de.